

## Montagefertige Multifunktions-Armatur für Heizungsanlagen bis 50 kW (nach DIN 4751)



### VORTEILE

- 3 Funktionen platzsparend angeordnet
- zusätzliche Anschlussmöglichkeit 3/4" AG oder 1/2" IG
- bewährte Komponenten, montiert und geprüft
- Sicherheitsventil, TÜV-geprüft, drehbar
- Entlüfter Taco Hy-Vent mit Absperrautomat
- Manometer mit Absperrautomat
- Positionierung des Manometers stirnseitig, kann beim Einbau problemlos auf seitliche Position geändert werden
- Anschlüsse der Komponenten selbstdichtend

### FUNKTION

- Entlüften
- Anzeige des Anlagedruckes
- Abblasen bei Überdruck (SV)
- Anschluss 3/4" AG (z.B. für Ausdehnungsgefäß) oder
- Anschluss 1/2" IG (z.B. für Füllhahn)

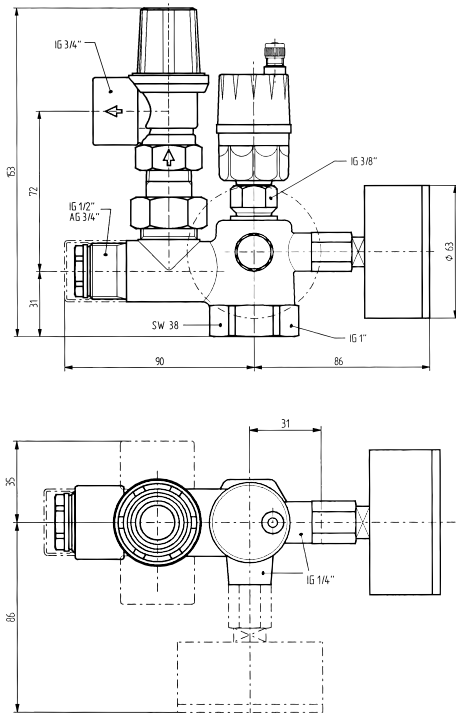
### ANWENDUNG

Tri-Bloc ist die vorteilhafte und zeitsparende Sicherheits-Armaturengruppe für Heizungsanlagen nach DIN-4751, bis 50kW. Die Komponenten sind montiert und geprüft. Selbstdichtendes Manometer lose beigelegt. Zusätzlich hat der Armaturenräger ein 3/4" AG für den Anschluss eines Expansionsgefäßes oder wahlweise ein 1/2" IG für den Anschluss eines Füllhahns.

### TECHNISCHE DATEN

Typ	Nennweite DN	Nenndruck 1) PN bar	max. Betriebs- temperatur	Sicherheitsventil Abblasedruck
232.1225.000	25/1"	10	100°C	2,5 bar
232.1230.000	25/1"	10	100°C	3 bar
232.1260.000	25/1"	10	100°C	6 bar

1) siehe „Druckprobe“



## DRUCKPROBE

Bei Druckproben über 2,5, 3 oder 6 bar sind das Sicherheitsventil und der Manometer zu demontieren. Der Anschluss des Sicherheitsventils kann mit einer Kappe 3/4" verschlossen werden. Der Anschluss des Manometers ist mit dem eingebauten Absperrautomaten bis 10 bar dicht.

## AUSSCHREIBUNGSTEXT

Taco Tri-Bloc Sicherheits-Armaturengruppe, fertig montiert und geprüft, für Entlüftung, Druckanzeige, Abblasen. Zusätzliche Anschlüsse 3/4" AG / 1/2" IG. Anschluss am Armaturenräger: 1" Material: Messing roh Sicherheitsventil (2,5, 3, 6 bar), TÜV-geprüft, drehbar, Entlüfter und Manometer mit Absperrautomat, Manometeranordnung stirnseitig oder seitlich möglich.

## HINWEIS:

Das Manometer ist bei der Artikelnummer 232.1260.000 von Installateur vor Ort abzudichten.