

TACOFLOW2 ELINK

TOPNÁ OBĚHOVÁ ČERPADLA



Mokrooběžná - oběhová čerpadla pro teplovodní topení v obytných a komerčních stavbách.

POPIS

TacoFlow 2 je popoháněn synchronním motorem s technologií permanentního magnetu. Tyto inovativní motory dosahují vysoké efektivity se zřetelně menšími provozními náklady. K tomu nemusíte ani provádět údržbu ani měnit těsnící prvky.

INSTALACE

Čerpadlo může být vestavěno jak ve vodorovné, tak i ve svislé poloze. Dbejte na šipku ukazující směr průtoku.

VÝHODY

- eLink: bezdrátová komunikace mezi oběhovým čerpadlem a Smartphonem/Tabletem
- Dodatečné a podrobnější možnosti nastavení
- Technické informace jsou viditelné na displeji.
- Efektivní nastavení výkonu díky activeADAPT funkci, variabilní křivce proporcionálního tlaku $\Delta p-v$, křivce konstantního tlaku $\Delta p-c$ nebo pevně stanovené rychlosti Min-Max
- sériově dodávaný tepelně izolační plášť.
- Barevné LED ukazuje aktuální provozní stav
- 5 let záruky

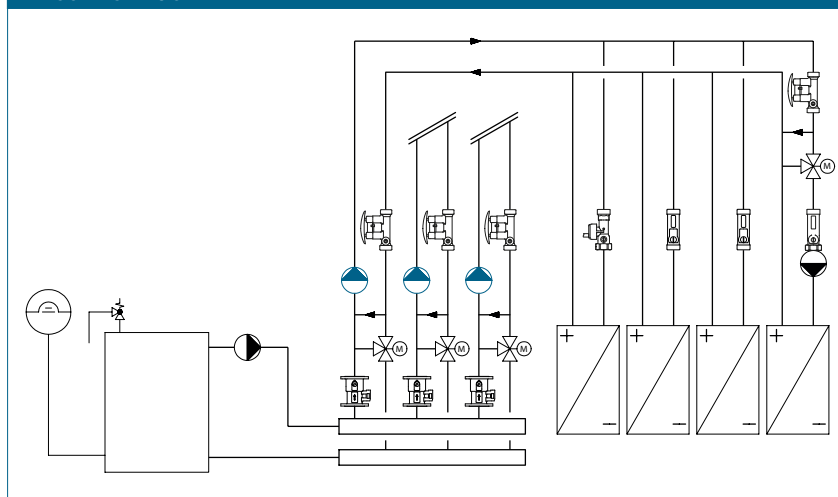
FUNKCE

Oběhová čerpadla jsou stavěná jako „mokrooběžná“, neboť se v požadovaném médiu vyskytují rotující části motoru. Tím je zaručeno „mazání“ motoru a rotujících částí. Oběhová pumpa je vybavena anti-blokovou ochranou, neboť u vysoce efektivních čerpadel již není k dispozici hlavicevý šroub k manuální blokaci. Zároveň jsou vybaveny automatickou funkcí odvodu vzduchu, která vzduch v čerpadle rozpozná a ohlásí.

URČENO PRO OBJEKTY

- bytové domy, rodinné domy, sídliště s rodinnými domy, vícegenerační rodinné domy
- menší veřejné budovy
- hotely s restaurace / komerční kuchyně
- školy a tělocvičny / sportovní zařízení
- kancelářské, komerční a průmyslové stavby
- zařízení s částečným využitím jako kasárna, kempy

PROJEKČNÍ SCHÉMA



TACOFLOW2 ELINK | TOPNÁ OBĚHOVÁ ČERPADLA

SPECIFIKACE

Viz www.taconova.com

TECHNICKÉ ÚDAJE

Čerpadlo

- Teplota okolí: +0°C do +40°C
- Přípustný teplotní rozsah: +2°C do +110°C
- Přípustný teplotní rozsah s nejvyšší teplotou okolí:
 - při 30°C: +30°C do +110°C
 - při 35°C: +35°C do +90°C
 - při 40°C: +40°C do +70°C
- Provozní tlak: Max. 1.0 Mpa - 10 bar
- Minimální tlak na nasávacím prostoru:
 - 0.03 MPa (0.3 bar) při 50°C
 - 0.10 MPa (1.0 bar) při 95°C
 - 0.15 MPa (1.5 bar) při 110°C
- Maximální relativní vlhkost vzduchu: ≤ 95%
- Hladina akustického tlaku: < 43 dB (A)
- Směrnice o elektrických zařízeních nízkého napětí (2006/95/CE):
Použité standardy: EN 62233, EN 60335-1 a EN 60335-2-51
- Směrnice o elektromagnetické kompatibilitě (2004/108/CE);
Použité standardy: EN 61000-3-2, EN 61000-3-3, EN 55014-1 a EN 55014-2
- Směrnice o požadavcích na ekodesign výrobků (2009/125/CE);
Použité standardy: EN 16297-1 a EN 16297-2

Materiál

- Těleso čerpadla: šedá litina, s nátěrem KTL (EN-GJL-200)
- Oběžné kolo: kompozit
- Hřídel: keramika
- Ložiska: grafit
- Axiální ložiska: keramika
- Těsnicí membrána: kompozit

* Aby se zamezilo tvorbě kondenzátoru v motoru a řídicí elektronice, musí být teplota čerpané kapaliny vždy vyšší než teplota okolního prostředí.

TECHNICKÉ ÚDAJE (POKRAČOVÁNÍ)

Motor / Elektronika

- Napájecí napětí: 1x230 V (±10%);
frekvence: 50/60 Hz
- Kabelové šroubení
- Jmenovitý příkon (P1):
Min. 3W, Max. 42W
- Jmenovitý proud (I1):
Min. 0.03A, Max. 0.33A
- Třída izolace: H
- Stupeň ochrany: IP44
- Třída zařízení: II

TABULKA TYPŮ

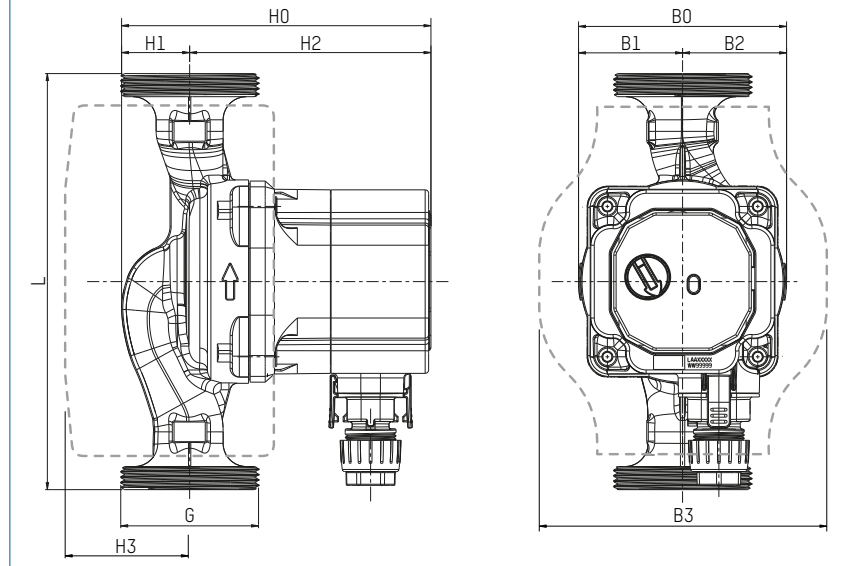
TacoFlow2 eLink | Topná oběhová čerpadla

Vysoce efektivní čerpadlo z šedé litiny se zástrčkou, s funkcemi activeADAPT a eLink. Sériově dodávaný tepelně izolační plášť.

Dopravní výška: 6 m

Obj. č.	Označení	přípojka	rozteč	hmotnost
302.4233.000	eLink 25-60/130	G 1 ½"	130 mm	1,81 kg
302.5233.000	eLink 25-60/180	G 1 ½"	180 mm	1,96 kg
302.6233.000	eLink 32-60/180	G 2"	180 mm	2,10 kg

ROZMĚRY - VÝKRES



ROZMĚRY

Obj. č.	L	B0	B1	B2	B3	H0	H1	H2	H3
302.4233.000	130	90	45	45	124	133,8	29,4	104,4	49
302.5233.000	180	90	45	45	124	133,8	29,4	104,4	49
302.6233.000	180	90	45	45	124	133,8	29,4	104,4	49

INDEX ENERGETICKÉ ÚČINNOSTI

EEl ≤ 0,20 - Part 2

Referenční hodnota nejúčinnějších oběhových čerpadel je EEl ≤ 0,20

