

TACOVENT AIRSCOOP D

ODLUČOVAČ VZDUCHU



Průběžné odlučování vzduchu

POPIS

Odlučovač vzduchu se instaluje do potrubí přímo za zdrojem tepla. Tam je největší koncentrace čerstvě vylučovaného vzduchu a plynů z vody. Expanze, nacházející se uvnitř AirScoopu a vestavěné překážky urychlují separační proces ze vzduchu a vody.

Kombinace horizontálně nainstalovaného Airscoopu s plovákovým odvzdušňovačem (TacoVent HyVent) zaručuje automatickou separaci vzduchu a odvzdušňování.

Pro odvzdušnění ve svislém potrubí doporučujeme použít TacoVent AirScoop Vertical.

Vzduch separovaný z média a shromážděný v lahvi lze sporadicky vypustit odvzdušňovacím ventilem.

INSTALACE

Horizontální provedení smí být instalováno pouze horizontálně a vertikální provedení pouze vertikálně. Je však nutno dbát na směr průtoku.

VÝHODY

- Vysoká odlučovací kapacita
- Robustní a pevná konstrukce
- Bezporuchová a bezúdržbová konstrukce
- Dvě varianty pro horizontální nebo svislou instalaci
- Od dimenze 3" jsou k dispozici přidavná připojení pro pojistný ventil nebo teploměr

FUNKCE

Z vody vyháněný vzduch ve zdroji tepla vniká ve formě vzduchových bublin do prostoru odlučovače. Změna směru proudu v tělese umožní vzestup vzduchových bublinek. Nahromaděný vzduch automaticky uniká přes TacoVent HyVent (horizontální provedení) nebo přes ruční odvzdušňovací ventil (provedení svislé).

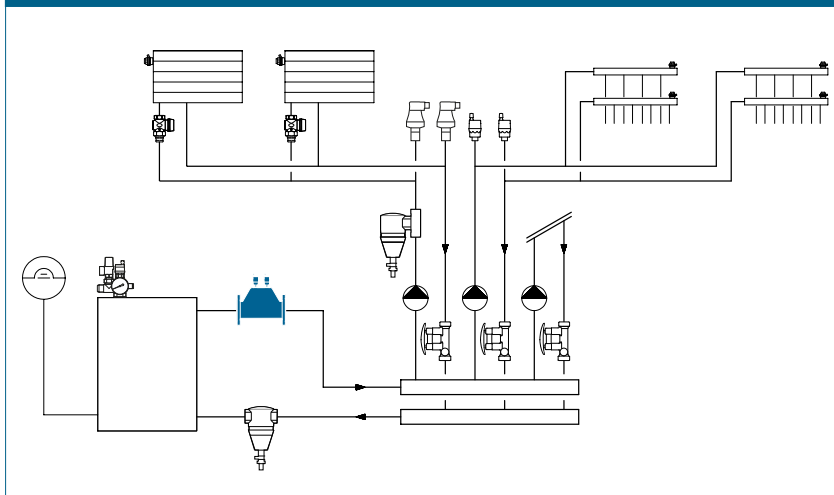
Separaci kapacitu odlučovače lze maximalizovat instalací přímého úseku potrubí o délce cca 0,5 m.

URČENO PRO OBJEKTY

pro instalace potrubí do soustav pro vytápění:

- bytové domy, sídliště s rodinnými domy, vícegenerační rodinné domy
- domovy a nemocnice
- správní budovy a stavby v oblasti služeb
- hotely a restaurace
- školy a tělocvičny / sportovní zařízení
- komerční a průmyslové stavby

PROJEKČNÍ SCHÉMA



TACOVENT AIRSCOOP D | ODLUČOVAČ VZDUCHU

AIRSCOOP HORIZONTAL

SPECIFIKACE

Viz www.taconova.com

TECHNICKÉ ÚDAJE

Obecně

- provozní teplota $T_{B,max}$: 135 °C
s plovákovým odvzdušňovačem
 $T_{B,max}$: 115 °C
- provozní tlak $P_{B,max}$: 10 bar

Materiál

- lakovaná šedá litina GG25

Průtoková média

- topná voda
(VDI 2035; SWKI BT 102-01;
ÖNORM H 5195-1)

TABULKA TYPŮ

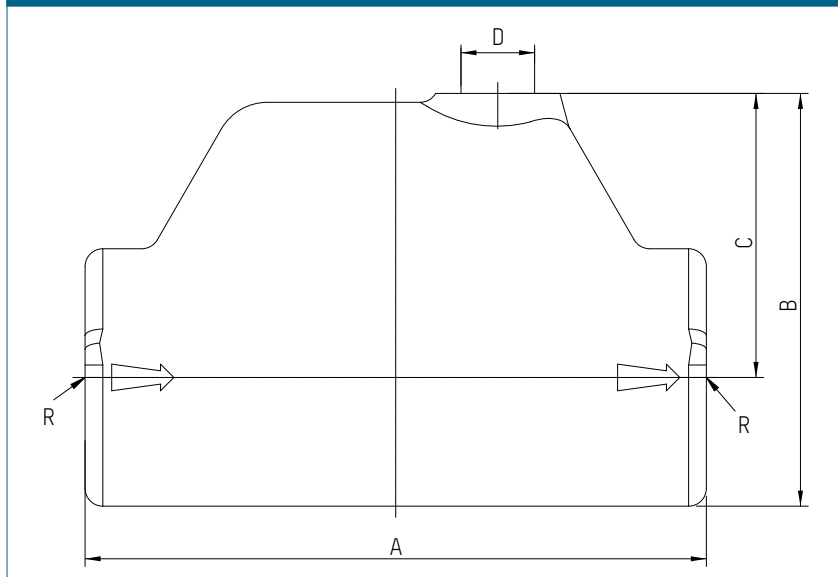
TacoVent AirScoop DH | Odlučovač vzduchu horizontální,
závitové připojení

Obj. č.	DN	Rp	Zeta ζ	k_v [m ³ /h]	hmotnost
243.5001.000	20	3/4"	1,1	17,1	0,6 kg
243.5002.000	25	1"	1,0	28,8	0,8 kg
243.5003.000	32	1 1/4"	1,0	50,4	1,6 kg
243.5004.000	40	1 1/2"	1,1	64,4	3,2 kg
243.5005.000	50	2"	0,84	114,0	3,2 kg
243.5006.000	65	2 1/2"	0,67	237,0	6,8 kg

PRINCIP FUNKCE



ROZMĚRY - VÝKRES



ROZMĚRY

TacoVent AirScoop DH | Odlučovač vzduchu horizontální

Obj. č.	R	A	B	C	D
243.5001.000	Rp 3/4"	110	69	48	Rp 3/8"
243.5002.000	Rp 1"	120	79	55	Rp 3/8"
243.5003.000	Rp 1 1/4"	140	93	64	Rp 3/8"
243.5004.000	Rp 1 1/2"	160	96	64	Rp 3/8"
243.5005.000	Rp 2"	228	120	80	Rp 3/8"
243.5006.000	Rp 2 1/2"	235	144	95	Rp 3/8"

PŘÍSLUŠENSTVÍ



TACOVENT HYVENT

Viz datový list

Obj. č.	DN	G	provedení
242.5072.001	10	3/8"	bez zpětné klapky
242.5072.002	10	3/8"	se zpětnou klapkou

TACOVENT AIRSCOOP D | ODLUČOVAČ VZDUCHU

AIRSCOOP VERTICAL

SPECIFIKACE

Viz www.taconova.com

TECHNICKÉ ÚDAJE

Obecně

- provozní teplota $T_{B \max}$: 160 °C
- provozní tlak $P_{B \max}$: 8 bar

Materiál

- černá ocel, vypalovaný lak

Průtoková média

- topná voda
(VDI 2035; SWKI BT 102-01;
ÖNORM H 5195-1)
- vodní směsi s obvyklými antikorozi-
ními a nemrznoucími přísadami do
50 %

PRINCIP FUNKCE

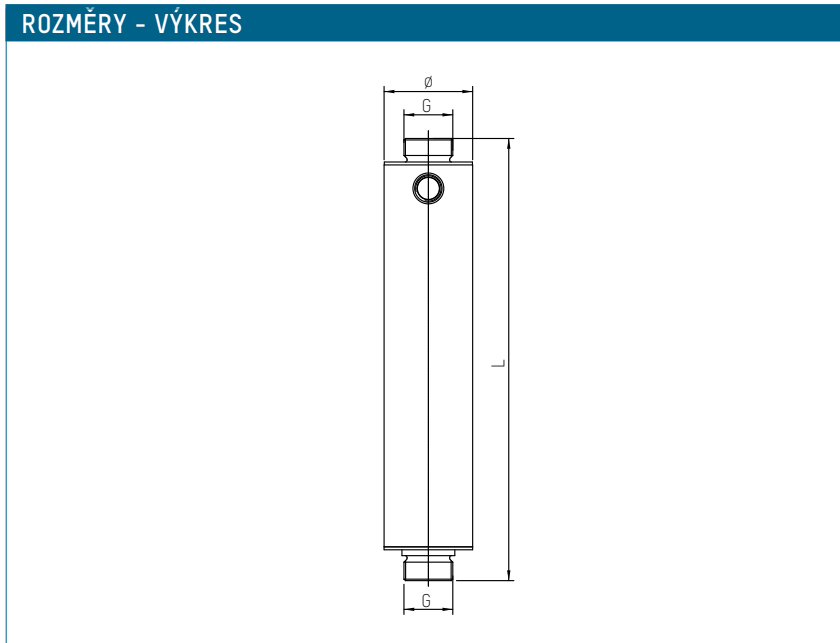


TABULKA TYPŮ

TacoVent AirScoop DV | Odvzdušňovací láhev svisté provedení

Obj. č.	DN	G	k_v (m ³ /h)
296.7043.000	25	1"	11,1

ROZMĚRY - VÝKRES



ROZMĚRY

TacoVent AirScoop DV | Odvzdušňovací láhev svisté provedení

Obj. č.	G × G	ø	L
296.7043.000	1" × 1"	60,3 mm	301

KONTAKT

TACONOVA.COM

Taconova GmbH | Business Centrum, Kostelecká 879/59 | CZ-19600 Praha-9 Čakovice
T: +420 283 930 810 | F: +420 266 310 386 | cesko-slovensko@taconova.com | taconova.com